

### TEMPORIZADOR CICLICO:

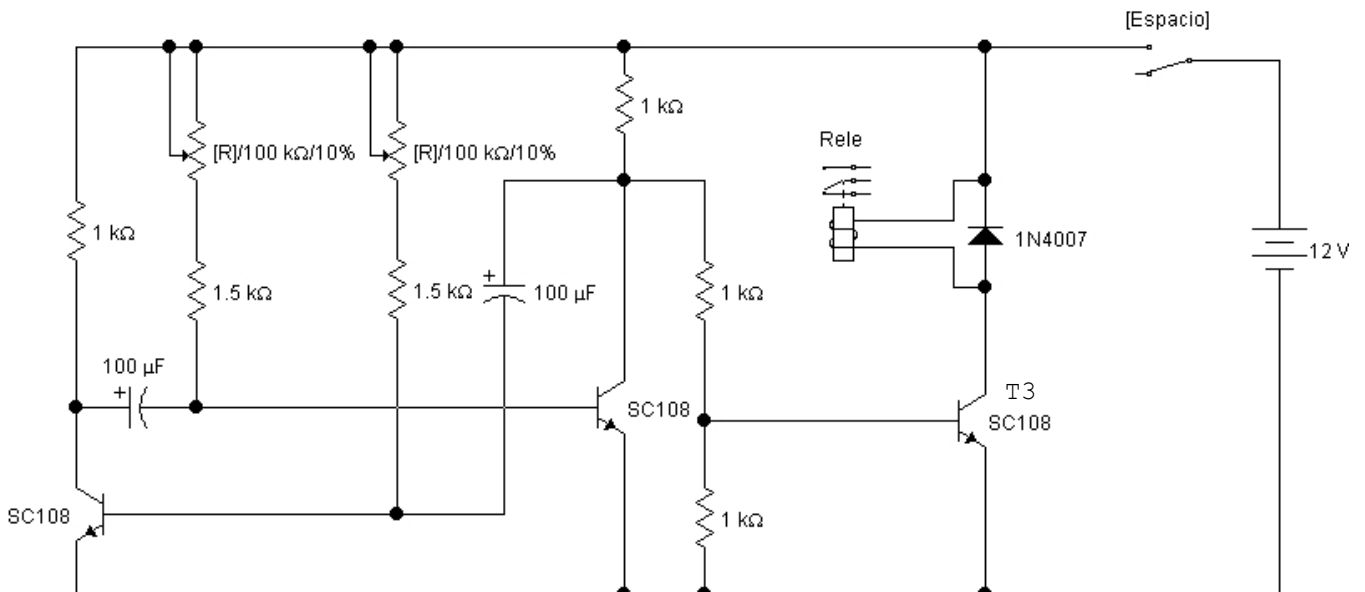
Un temporizador cíclico es un dispositivo que repite el tiempo de conexión después de una pausa. Ambos tiempos pueden ser alterados a voluntad por medio de potenciómetros. Este dispositivo viene empleándose en los semáforos que regulan la circulación en una ciudad. Se programa un ciclo que repite continuamente.

### CARACTERISTICAS:

Tensión de alimentación: de 8 a 12V  
Consumo de corriente (relé sin excitar): 10mA  
Consumo de corriente (relé excitado): 100mA  
Margen de tiempo de regulación: De 1/3 a 15 segundos.

#### • PROCESO OPERATIVO:

1. Montar el circuito en placa de montaje.
2. Verificar el consumo con el relé excitado y con el relé en reposo
3. Comprobar que los márgenes de tiempo se encuentran entre 1/3 y 15 segundos
4. Función de T3
5. Explicar el funcionamiento del circuito.



MÓDULO		FECHA	NOMBRE	<a href="http://www.portaltecnicofp.com">http://www.portaltecnicofp.com</a>		
		Autor: Enrique Vilches				
NOTA	FIRMA	<b>Temporizador cíclico. Astable.</b>		CURSO	NÚMERO	PRÁCTICA
				ESPECIALIDAD :		